



Manuel d'utilisation et d'entretien de la
station numérique de soudage et débrasage
Pace MBT 301[©]
(Référence 5050-0560, Rév. A-TWF06-30)



INDEX

SOMMAIRE	PAGE
Informations d'ordre général	
Introduction.....	3
Caractéristiques techniques	3
EOS / ESD	4
Capacité technique.....	4
Fers compatibles avec la station MBT 301	4
Pannes pour le fer	4
Identification des pièces.....	5
Consignes de sécurité	7
Sécurité	8
Précautions d'emploi.....	8
Précautions d'entretien.....	9
Installation de l'appareil	9
Fixation du support panne et outil	11
Compartiment à outil pour réduction instantanée de chaleur ...	11
Extraction de la panne.....	11
Définitions	12
Mise sous tension de l'appareil.....	12
Fonctionnement de la DEL	13
Fonctionnement	13
Accès au menu de programmation	13
Menu du mot de passe.....	13
Réglage de la température C/F.....	13
Réglage de la limite supérieure.....	14
Réglage de la limite inférieure.....	14
Période de réduction de chaleur	14
Réglage de la fonction Arrêt automatique.....	14
Activer / Désactiver la fonction scan	14
Réglage du contraste de l'écran	15
Réglage du rétro-éclairage.....	15
Quitter le Menu de programmation	15
Mode Réglage de la température	15
Réglage de la réduction du canal	15
Accès au Menu d'étalonnage.....	15
Message d'accueil.....	16
Dépannage.....	17
Liste des pièces fournies	17
Pièces détachées.....	17
Service après-vente	17
DÉCLARATION DE LIMITATION DE GARANTIE.....	18
Coordonnées.....	19

Informations d'ordre général

Introduction

Merci de votre achat de la station de soudage / débrasage PACE modèle MBT 301. Ce manuel contient toutes les informations nécessaires à la configuration, au fonctionnement et à l'entretien appropriés du modèle MBT 301.

Veuillez lire ce manuel attentivement avant d'utiliser la station. La station MBT a été conçue pour répondre aux applications de soudage les plus exigeantes. La station MBT 301 permet de brancher les fers à technologie SENSATEMP ou HEATWISE dans l'un des 2 canaux pour fer constamment actifs. Grâce au modèle MBT 301, vous bénéficiez des technologies HEATWISE et SENSATEMP sur une seule station.

La technologie SENSATEMP légendaire de chez Pace est renommée pour sa stabilité de température et sa capacité à gérer des applications à haut volume. Pour de petits composants, et lorsque flux de production est important, vous pouvez utiliser TEMPWISE. TEMPWISE est une technologie brevetée qui permet le meilleur temps de réponse pour les applications à haut volume, et qui garde l'allure dans un environnement à rythme rapide.

La station MBT 301 est disponible en version 115V CA ou 230V CA. La version 230V CA porte le marquage CE qui garantit sa conformité aux normes des directives EMC 89/336/CEE & 73/23/CEE.

Caractéristiques techniques

ALIMENTATION REQUISE

MBT 301 – version prévue pour fonctionner à 97-127 V AC, 50/60 Hz.
240 watts, 2 A max., cycle d'utilisation à 100%, moteur en marche.

MBT 301E – version prévue pour fonctionner à 196-253 V AC, 50/60 Hz.
240 watts, 2 A max., cycle d'utilisation à 100%, moteur en marche.

CARACTÉRISTIQUES PHYSIQUES

Dimensions : 13,5 cm H x 16,5 cm L x 26 cm P.

Poids : 5 Kg.

Mesure de l'**AIR** et de l'**ASPIRATION** sur panneau avant, ports **AUTO SNAP-VAC** et de **RÉGULATION DE LA PRESSION**.

Temps de mise sous vide : évacuation d'environ 200 ms, mesurée avec le moniteur de procédé PACE.

Aspiration : 26 in. Hg. (nominal).

Pression : 1,3 bar (4 P.S.I.) (réglage MAXIMUM nominal).

Alimentation en air : 9 litres standards par minute (0,32 SCFM) maximum.

CARACTÉRISTIQUES DE TEMPÉRATURE

Plage des températures de la panne : 37-482 °C avec SensaTemp.

205-454 °C avec TempWise .

Nominale (voir remarque).

Résolution de l'affichage numérique : $\pm 1^\circ$ (°C ou °F).

Stabilité thermique de la panne : $\pm 1,1$ °C ($\pm 2^\circ$ F) au repos à partir de la température de consigne de la panne.

Précision de la température : conforme voire supérieure à la norme ANSI J-STD 001.

REMARQUE

Les températures opérationnelles réelles minimale et maximale de la panne peuvent varier suivant le fer et la panne choisis.

EOS / ESD

Résistance panne-terre : inférieure à 5 ohms.

Courant de fuite : inférieur à 2 millivolts RMS de 50 Hz à 500 Hz.

CARACTÉRISTIQUES AMBIANTES DE FONCTIONNEMENT

Température de fonctionnement ambiante : 0°C à 50°C. **Température de stockage** : -40°C à 100°C.

Capacité technique

Les capacités de la station dépendent de l'usage approprié des accessoires de fonction ou de travail (se reporter au chapitre des fonctions de base). Les outils SensaTemp et HeatWise ainsi que leurs accessoires et leurs fonctions de réparation sont listés ci-dessous. Un manuel de fonctionnement et d'entretien séparé est fourni avec chaque outil pour décrire ses applications et les procédures d'utilisation recommandées.

La station MBT 301 permet de brancher les outils à technologie SENSATEMP ou HEATWISE dans l'un des trois canaux pour fer constamment actifs. Le nouveau système à pompe d'aspiration/pression et réception à double usage comporte la technologie Pace SNAP-VAC brevetée qui procure une aspiration maximum pour les applications de dessoudage. Combinée à un stylet à air, la soupape régulatrice de pression à haute résolution permet des ajustements précis lors du travail sur les composants les plus petits.

Outils pour la station MBT 301 (connecteur bleu)

Outil TD-100 – le fer de soudage le plus souple. Utilise des cartouches à panne chauffante. Kit TD-100 pièce réf. 6993-0263-P1 ; outil uniquement, pièce réf. 6010-0147-P1.

Outil TD-100N – une version à azote du TD-100. Nécessite la pièce réf. 6993-0271. Kit TD-100N pièce réf. 6993-0272-P1 ; outil uniquement, pièce réf. 6010-0156-P1.

Outil MT-100 – cartouche à panne chauffante et pinces pour extraction des CMS. Kit MT-100 pièce réf. 6993-0264-P1 ; outil uniquement, pièce réf. 6010-0148-P1.

Fer de soudage PS-90 – permet de nombreuses applications d'installation de CMS et de composants à insérer, ainsi que d'extraction, avec une performance thermique inégalée pour les ensembles multicouches à insérer avec une faible température de travail. De nombreux corps d'outil de 3/16" po (4,76 mm) sont disponibles, qui permettent un changement rapide entre panne pour composants à insérer et panne pour CMS (puces, SOT, SOIC et autres composants). Kit PS-90 pièce réf. 6993-0267-P1 ; outil uniquement, pièce réf. 6010-0150-P1.

Fer de soudage PS-90N – version à azote du PS-90. Nécessite le kit de régulation d'azote, pièce réf. 6993-0271. Kit PS-90N pièce réf. 6993-0274-P1 ; outil uniquement pièce réf. 6010-0157-P1.

Outil SX-80 Sodr-X-Tractor – outil à air, idéal pour le dessoudage à travers trous des cartes multicouches épaisses. Kit SX-80 pièce réf. 6993-0266-P1 ; outil uniquement, pièce réf. 6010-0149-P1.

Outil TT-65 ThermoTweez – permet l'extraction des composants PLCC (au plomb type J), LCCC (sans plomb) et autres composants de montage en surface. Kit TT-65 pièce réf. 6993-0268-P1 ; outil uniquement, pièce réf. 6010-0151-P1.

Outil TJ-80 Mini Thermo Jet – stylet à air de précision activé par pédale pour l'installation ou l'extraction de CMS. Kit TJ-80 pièce réf. 6993-0270-P1 ; outil uniquement, pièce réf. 6010-0153-P1.

Pannes pour les outils de la station MBT 301

Une liste complète des pannes disponibles peut être demandée à votre revendeur PACE local ou commandée en ligne à l'URL www.paceworldwide.com.

Identification des pièces



Figure 1

Les caractéristiques du panneau de commande sont listées ci-dessous. Servez-vous des schémas 1 et 2 en tant que guide.

1. **ÉCRAN LCD** – affiche les données de température pour les trois canaux, à savoir : la température de fonctionnement de la panne en mode d'affichage de la température (mode normal), la compensation constante de la panne en mode compensation de la température de la panne, la température de consigne de la panne en mode de réglage de la panne et d'autres données en mode d'étalonnage (CAL).
2. **TOUCHE PROGRAMME** – permet d'accéder à la température compensée de la panne et de faire défiler les fonctions.
3. **TOUCHE FLÈCHE HAUT** – permet d'augmenter la température de la panne (en mode réglage de panne) et la valeur de compensation constante (en mode de compensation de la température de la panne) par incréments de un puis dix degrés. Également utilisée en mode d'étalonnage (CAL).
4. **TOUCHE FLÈCHE BAS** – permet de diminuer la température de la panne (en mode réglage de panne) et la valeur de compensation constante (en mode de compensation de la température de la panne) par incréments de un puis dix degrés. Également utilisée en mode d'étalonnage (CAL).
5. **DEL** – les DEL des canaux CH1, CH2 et CH3 s'allument et changent de couleur selon l'outil connecté. VERT (circuit complet) ORANGE (en cours) ROUGE (pas de connexion / erreur).
6. **INTERRUPTEUR D'ALIMENTATION** – allume le système ("1") ou l'éteint ("0"); commande l'alimentation de la station.
7. **BOUTON DE RÉGULATION DE PRESSION** – commande la pression variable du débit d'air.
8. **PORT DE PRESSION** – raccord rapide qui fournit la pression d'air pour les outils Mini ThermoJet (en mode jet chaud) et Sodr-X-Tractor. La pression est présente lorsque le doigt appuie sur le bouton de l'outil ou que la pédale est activée. La pression cesse après 1,2 sec une fois le bouton (ou la pédale) relâché.
9. **PORT SNAP-VAC AUTO** – connecteur rapide pour mise sous vide rapide des outils Sodr-X-Tractor et ThermoPik. L'aspiration se fait en appuyant sur le bouton de l'outil ou en activant la pédale. L'aspiration cesse après 1,2 seconde une fois le bouton ou la pédale relâché(e).

10. **PRISE D'ALIMENTATION CH 1** – fournit l'alimentation, la masse de la panne, le circuit de détection et la connexion de l'interrupteur tactile de la station vers l'outil connecté au canal 1 (**CH 1**).
PRISE D'ALIMENTATION CH 2 – fournit l'alimentation, la masse de la panne, le circuit de détection et la connexion de l'interrupteur tactile de la station vers l'outil connecté au canal 2 (**CH 2**).

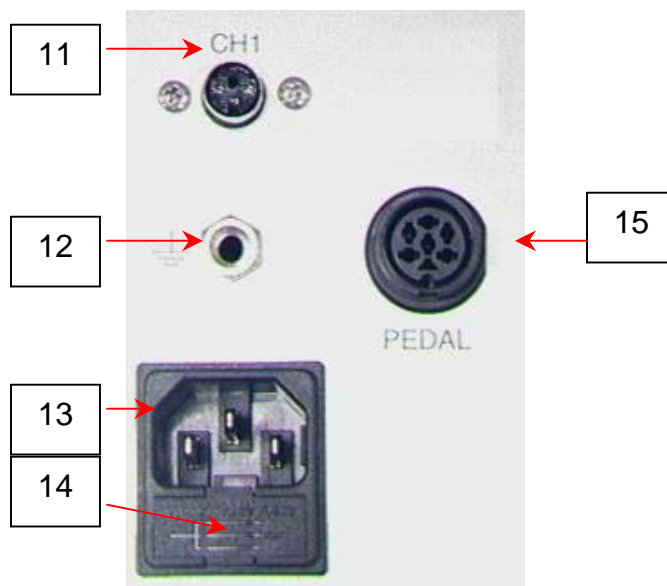


Figure 2

11. **ENTRÉE DU CANAL 1 POUR CONNEXION DU DISPOSITIF DE RÉDUCTION DE CHALEUR** – permet de relier le dispositif de réduction de chaleur instantanée au canal 1 de la station. Uniquement pour l'outil TD-100.
12. **PRISE DE TERRE** – pôle positif relié à la masse qui permet de fixer un câble de masse de la station vers le banc ou autre pour le programme de contrôle de l'électricité statique.
13. **PRISE D'ALIMENTATION C.A. / PORTE-FUSIBLE** – prise permettant le raccord de la station à une alimentation C.A. par un câble d'alimentation. Abrite le fusible (F1) qui protège l'appareil contre les risques de surcharge.
14. **FUSIBLE** – protège l'appareil contre les risques de surcharge.
15. **PRISE POUR PÉDALE** – entrée de la pédale de commande (en option) qui active l'aspiration ou la pression des outils pneumatiques.

Reportez-vous à la page 16 pour contacter votre revendeur PCA local ou le service après-vente PACE et obtenir une assistance concernant l'utilisation de ce produit.

Consignes de sécurité

Lors de l'utilisation de ces appareils, le personnel doit connaître et observer les précautions suivantes :

1. **RISQUE D'ÉLECTROCUTION** - Les réparations des produits PACE doivent être effectuées uniquement par des techniciens qualifiés. Lorsque le matériel est démonté, les câbles électriques peuvent être mis à nu. Lors des réparations, les techniciens ne doivent pas toucher ces parties dénudées.
2. Pour éviter toute blessure, respectez les directives de sécurité de l'OSHA et les autres normes de sécurité applicables.
3. Les résistances et les panes des outils sont chaudes lorsque l'outil est sous tension et le restent pendant un certain temps après la mise hors tension. **NE** touchez **PAS** le dispositif chauffant ni la panne. Vous pourriez être gravement brûlé(e).
4. Les supports panne et outil et les compartiments à outils PACE sont conçus pour être utilisés avec l'outil approprié. Ils servent à protéger l'utilisateur des brûlures accidentelles. Remettez toujours l'outil sur son support. Veillez à toujours replacer l'outil sur son support après utilisation et laissez-le refroidir avant de le ranger.
5. Utilisez toujours les appareils PACE dans un lieu bien aéré. Pour protéger vos ouvriers des fumées de brasure, nous vous conseillons fortement d'utiliser un système d'extraction de fumée tel que ceux de la gamme PACE.
6. Lors de l'usage d'un produit chimique (pâte à braser, etc.), suivez les consignes du fabricant figurant sur la fiche technique de sécurité qui accompagne ce produit chimique. Observez toutes les mesures de sécurité préconisées par le fabricant.

Sécurité

PACE se conforme aux instructions générales de sécurité (basées sur les guides de l'OSHA) suivantes lorsque le manuel indique une précaution à suivre ou présente une instruction spéciale. Il convient de souligner l'importance des procédures et pratiques qui, en cas de non-respect, peuvent entraîner des blessures ou des accidents mortels. Ces « REMARQUE », « ATTENTION », « AVERTISSEMENT », « DANGER », sont insérés dans ce manuel à tous les endroits jugés nécessaires. Ces termes apparaissent dans une case séparée avec un double encadrement et un ombrage gris pour mieux mettre ces informations en évidence, comme le montre l'exemple ci-dessous..

REMARQUE :

« REMARQUE »

Terme utilisé pour indiquer les conseils et recommandations de la société. Le message peut concerner, directement ou indirectement, la sécurité du personnel ou la protection du matériel. REMARQUE n'est pas associé directement à des situations de danger potentiel ou réel et ne remplace jamais les termes tels « ATTENTION », « AVERTISSEMENT » ou « DANGER ».

« ATTENTION »

Terme utilisé pour indiquer une situation dangereuse qui peut entraîner des blessures légères ou graves. Terme également utilisé pour alerter le personnel à des conditions, procédures ou pratiques qui, si elles ne sont pas respectées, peuvent entraîner des dommages ou la destruction du matériel.

« AVERTISSEMENT »

Terme utilisé pour définir des informations complémentaires qui, si elles ne sont pas suivies, peuvent entraîner des dommages au matériel et des blessures graves potentielles.

« DANGER »

Terme utilisé pour définir des informations complémentaires qui, si elles ne sont pas respectées, peuvent entraîner des blessures graves ou mortelles. Le terme « danger » n'est pas utilisé pour décrire des risques de dommage au matériel sauf si des risques de blessure sont présents.

Précautions d'emploi

AVERTISSEMENT

1. L'usage incorrect de la station MBT 301 peut entraîner un risque d'incendie.
2. N'utilisez pas la station MBT 301 dans un environnement contenant des substances explosives.
3. Redoublez de prudence lors de l'utilisation de la station MBT 301 en présence de substances inflammables. La chaleur peut se propager vers des produits inflammables qui sont hors de vue.

4. N'appliquez pas la chaleur de la station MBT 301 sur un même endroit pendant une longue durée.
5. Ne laissez pas la station MBT 301 allumée sans surveillance.

ATTENTION

1. Suivez les précautions d'usage en matière d'électricité lors de l'utilisation de la station ou de tout autre matériel électrique.
2. Utilisez toujours la station dans un local bien aéré. Il est fortement conseillé d'utiliser un système d'extraction de fumée tel que ceux de la gamme PACE, afin de protéger le personnel contre la fumée produite par l'usage du flux.
3. Prenez les mesures nécessaires quand vous utilisez des produits chimiques (pâte à souder, par exemple). Suivez les consignes du fabricant figurant sur la fiche technique de sécurité qui accompagne chaque produit chimique. Observez toutes les mesures de sécurité préconisées par le fabricant.

Précautions d'entretien

DANGER

RISQUE POTENTIEL DE CHOC - Les procédures de réparation de la station doivent toujours et uniquement être effectuées par un personnel qualifié. Des fils électriques peuvent être mis à nu lorsque le matériel est démonté. Le personnel chargé de l'entretien ne doit pas toucher ces fils nus lors du dépannage.

Précautions

Le personnel doit comprendre et respecter les précautions suivantes lors de l'utilisation ou de l'entretien de la station. Ces précautions peuvent être ou non rappelées dans d'autres sections du manuel.

Sécurité

Alimentation électrique

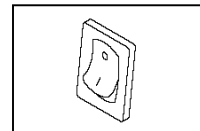
La station MBT 301 nécessite environ 240 Watts comme l'indique la plaque d'identification de l'alimentation située sur le panneau arrière. Une ligne d'alimentation CA séparée et spécialement réservée à cet usage peut être requise pour l'alimentation correcte de la station. Si la ligne électrique existante ne convient pas pour fournir la puissance nécessaire, contactez un électricien qualifié pour faire installer une nouvelle ligne électrique.

Installation de l'appareil

Source d'alimentation

Installez la station MBT 301 en suivant les étapes ci-après et en vous aidant des illustrations fournies.

1. Retirez la station MBT 301 de son emballage d'expédition. Conservez ce dernier dans un endroit sûr. La réutilisation de cet emballage protégera l'appareil s'il doit être entreposé ou réexpédié.
2. Placez la station MBT 301 sur un établi approprié.



3. Commutez l'interrupteur d'**alimentation** (situé sur le panneau avant de la source d'alimentation) sur la position « OFF » ou « 0 » ,
4. Inspectez tous les composants de la station. Vérifiez l'absence de tout dommage visible suite à l'expédition et que tous les éléments de la station (standards et optionnels) sont bien présents. Utilisez les illustrations des pages suivantes en tant que guide pour vérifier les pièces livrées avec la station.
5. Installez le support panne & outil. Raccordez-le à l'alimentation si nécessaire. Les instructions de montage sont livrées avec le support panne & outil.

6. Connectez le connecteur bleu des outils sur les prises d'alimentation bleues des canaux **CH 1** et/ou **CH 2** de la manière suivante. Voir le schéma 3a.
 - a) Avec la broche du connecteur faisant face à l'alimentation, pivotez l'anneau de blocage à fond dans le sens anti-horaire.
 - b) Alignez les broches du connecteur avec les encoches de la prise.
 - c) Insérez le connecteur dans la prise d'alimentation.
 - d) Faites pivoter le connecteur à fond dans le sens horaire pour le bloquer.

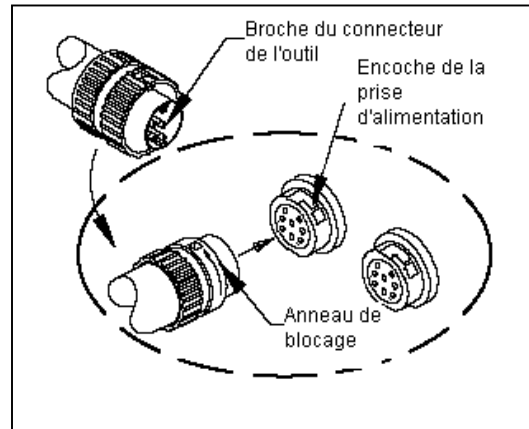


Figure 3a

7. Pour éviter toute erreur entre les différents outils, PACE recommande l'usage de repères de couleur sur les câbles (Kit de repérage de câble pièce réf. 6993-0136) pour identifier un outil particulier. Fixez deux repères de câble de même couleur sur chaque extrémité de l'alimentation de l'outil ou du tuyau à air. Sélectionnez des couleurs différentes pour chaque outil. Des étiquettes sont fournies pour repérer les supports panne et outil avec leur outil associé.
8. Si vous avez acheté la pédale en option, insérez son connecteur dans la prise marquée PEDAL à l'arrière de la source d'alimentation. Voir le schéma 3b. Installez les outils et accessoires supplémentaires selon votre besoin.
9. Branchez le cordon d'alimentation dans une prise de terre à trois fils. L'appareil est maintenant prêt à fonctionner.
10. Veuillez lire le chapitre « FONCTIONNEMENT » du manuel avant d'utiliser la station.

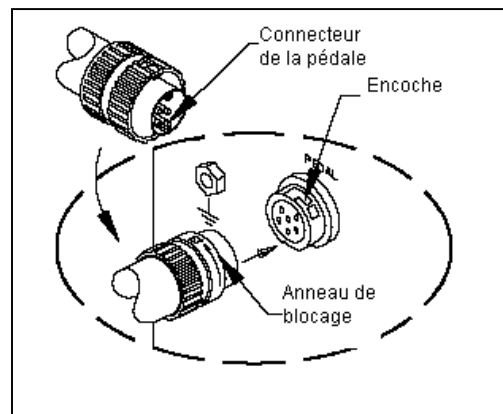


Figure 3b

Installation du support panne & outil sur la station MBT 301

Fixez le support sur le bloc d'alimentation en suivant la procédure ci-après. Reportez-vous au schéma.

1. Insérez les 2 vis à tête à 6 pans jointes dans les fentes sur le côté du bloc d'alimentation. Certains kits incluent 4 vis de fixation, 2 à petite tête et 2 à large tête. Utilisez les 2 vis qui conviennent aux fentes. De plus, certains boîtiers d'alimentation ont plus d'une fente ; utilisez la fente du bas.

2. Placez les vis de fixation à l'arrière de l'alimentation et espacez-les d'environ 5 cm. Reportez-vous au schéma.

3. Placez le support panne & outil à côté du bloc d'alimentation. Insérez l'extrémité des 2 vis de fixation dans les 2 trous de fixation adjacents au support.

4. Placez un écrou moleté au bout de chaque vis. Serrez l'écrou moleté pour fixer le support panne et outil en position. Vous pouvez basculer le bloc d'alimentation sur son côté afin d'enlever le plateau égouttoir et installer les écrous moletés plus facilement.

5. Les supports panne & outil ou les réceptacles de réduction de chaleur peuvent être fixés les uns aux autres en alignant les trous de fixation sur les côtés. Utilisez les vis à 6 pans et les écrous moletés pour fixer les réceptacles ensemble.

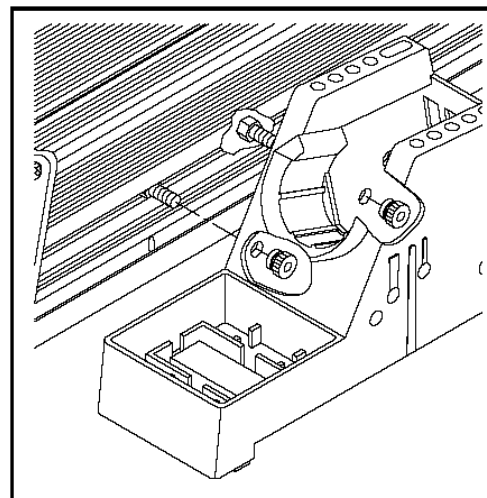


Figure 4

Réceptacle de réduction de chaleur instantanée en option

Le réceptacle de réduction de chaleur instantanée peut être utilisé avec la station MBT 301 mais il ne fonctionne qu'avec l'outil TD-100. Lorsqu'il est connecté, il place automatiquement la station en mode de réduction de chaleur dès que l'outil TD-100 est placé dans le réceptacle. Le réceptacle de réduction instantanée de chaleur ne fonctionne qu'avec l'outil TD-100. Ces réceptacles de réduction de chaleur instantanée sont situés sur le panneau arrière. Voir le schéma 3. Le rôle du réceptacle de réduction de chaleur instantanée est de protéger la panne et non d'éteindre la station. Le dispositif de réduction de chaleur est une fonction qui permet de baisser la température à 175°C après 45 secondes d'inactivité. À 175°C la soudure s'est solidifiée, ce qui permet de ne pas entraîner d'érosion de la panne et donc la protège.

Extraction de la panne

AVERTISSEMENT

Ne jamais remplacer une panne chaude à mains nues. Utiliser le coussinet d'extraction ou un outil à panne. Ne jamais utiliser de clé ou de pince pour retirer la panne.

AVERTISSEMENT :

1. Déposez les outils TD-100 et MT-100 tout en maintenant la cartouche à panne chauffante avec le coussinet en caoutchouc ; retirez doucement la cartouche de l'outil. Avec les outils PS-90, SX-80,

TT-65, et TJ-80, dévissez la vis de réglage et retirez la panne de fer avec le coussinet en caoutchouc.

2. Déposez la panne (encore chaude) dans le support de panne / outil.

Définitions

Veillez lire et vous familiariser avec les définitions des termes suivants, qui sont utilisés de manière répétitive dans les procédures de fonctionnement ci-dessous.

Arrêt automatique : Dispositif de sécurité qui coupe l'alimentation (1 à 90 minutes, réglable par incréments de 1 minute) une fois que l'appareil est passé en mode Réduction de la température.

Fonctionnement normal : Mode de fonctionnement normal de l'appareil où la température de fonctionnement de la panne est affichée.

Mot de passe : La fonction de mot de passe de la station MBT 301 évite des modifications non autorisées des paramètres de température et des réglages enregistrés dans le système. Lorsqu'un mot de passe est utilisé, l'écran affiche une instruction demandant de saisir le mot de passe. Saisissez un numéro à quatre chiffres à l'aide des touches haut et bas du panneau de commande dès qu'une modification d'un réglage est souhaitée.

Menu de programmation : interface utilisée pour programmer les paramètres de l'appareil (limites de température, mot de passe, période de réduction, etc.).

Température de consigne de la panne : température de panne au repos définie par l'utilisateur et enregistrée dans la mémoire du système.

Mode Réglage de la température : mode de fonctionnement où la température de consigne de la panne peut être réglée.

Réduction de la température : fonction de l'appareil qui permet de réduire la température à 177°C (318°F) après une période d'inactivité du fer déterminée par l'utilisateur.

Mise sous tension de l'appareil

1. Insérez l'extrémité femelle du cordon d'alimentation dans la prise secteur située à l'arrière de la source d'alimentation.
2. Branchez l'extrémité mâle du cordon d'alimentation dans une prise secteur à 3 fils, mise à la terre.

ATTENTION

Pour protéger l'utilisateur et éviter les surcharges électriques/décharges électrostatiques, avant la première utilisation, il convient de vérifier que la prise secteur est correctement raccordée à la terre.

Fonctionnement de la DEL

La diode verte de température située sur le panneau avant du bloc d'alimentation indique l'état de l'appareil.

Diode verte – indique que la panne a atteint sa température de consigne. L'alimentation de l'outil est alternée (Marche/Arrêt) pour assurer le maintien de la température sélectionnée.

Diode orange – l'alimentation de l'outil est continue. Cet état est évident lors de la mise sous tension initiale de l'appareil (le dispositif chauffant est froid) ou lorsqu'on augmente la température sélectionnée à l'aide du bouton de contrôle.

Diode rouge – le dispositif chauffant de l'outil n'est pas sous tension. Si la diode ne s'allume jamais, assurez-vous que le dispositif chauffant du fer n'est pas défectueux (voir le chapitre Dépannage).

Fonctionnement

Accès au menu de programmation

L'affichage DEL dirigé par menu de la station MBT 301 permet de personnaliser facilement votre système. À l'aide du menu programmation, vous pouvez :

- Saisir, supprimer ou modifier votre mot de passe.
- Régler l'unité par défaut des températures sur °F ou sur °C.
- Modifier les limites de températures supérieure et inférieure.
- Activer ou désactiver la fonction de réduction de température.
- Activer ou désactiver la fonction d'arrêt automatique.
- Activer ou désactiver la fonction de balayage.
- Activer ou désactiver le contraste de l'écran et les réglages du rétro-éclairage.

Pour accéder au mode de réglage, appuyez sur la touche PROGRAM ● et maintenez-la enfoncée puis allumez la station. Relâchez la touche lorsque le message « Software Version » s'affiche. Appuyez sur la touche PROGRAM ● pour faire défiler les options du menu sans changer les réglages en mémoire.

Suivez les instructions à l'écran de la station MBT 301 pour réviser ou régler chaque option du menu, en commençant par le mot de passe.

1. Menu du mot de passe

<i>Same</i>	Conserve le même mot de passe et avance à l'étape suivante.
<i>Yes</i>	Demande à l'opérateur de saisir un nouveau mot de passe. Utilisez les touches fléchées sur le panneau de commande pour sélectionner un mot de passe à quatre chiffres. Une fois le mot de passe saisi, appuyez sur la touche PROGRAM ● pour accepter le mot de passe et avancer à l'étape suivante. Le fait de saisir "0000" en tant que mot de passe désactive la fonction mot de passe.
<i>No</i>	Le fait de sélectionner "NO" court-circuite la fonction mot de passe et avance à l'étape suivante.

2. Réglage de la température C/F

L'affichage DEL indique maintenant l'échelle des températures sauvegardée par défaut (températures en °C ou en °F). Sélectionnez l'une des options suivantes :

- a) Appuyez sur la touche PROGRAM ● pour conserver l'unité des températures sauvegardée par défaut.
- b) Appuyez sur la touche Haut ▲ puis relâchez-la pour modifier l'unité des températures par défaut. Appuyez sur la touche PROGRAM ● puis relâchez-la pour passer à l'étape suivante.

3. Réglage de la limite supérieure

Appuyez sur les touches Haut ▲ et Bas ▼ pour régler la limite supérieure de température. Les outils SensaTemp ont une limite supérieure de 500°C. Les outils TempWise ont une limite supérieure de 472°C. Appuyez et relâchez la touche PROGRAM ● pour avancer à l'étape suivante. La limite supérieure de température permet de limiter la plage de température utilisée par l'opérateur. L'utilisation d'un mot de passe permet de bloquer le réglage de cette fonction.

4. Réglage de la limite inférieure

Appuyez sur les touches Haut ▲ et Bas ▼ pour régler la limite inférieure de température. Les outils SensaTemp ont une limite inférieure de 180°C. Les outils TempWise ont une limite inférieure de 278°C. Appuyez et relâchez la touche PROGRAM ● pour avancer à l'étape suivante. La limite inférieure de température permet de limiter la plage de température utilisée par l'opérateur. L'utilisation d'un mot de passe permet de bloquer le réglage de cette fonction. Le fait de régler la température de travail sur une valeur inférieure à celle de la limite inférieure de température a pour effet de couper l'alimentation du canal concerné.

5. Période de réduction de chaleur

Sélectionnez l'une des options suivantes :

- a) Appuyez sur la touche PROGRAM ● pour conserver la période de réduction actuellement en mémoire.
- b) Appuyez sur la touche Haut ▲ pour activer et/ou augmenter la période de réduction sauvegardée. Appuyez sur la touche PROGRAM ● puis relâchez-la pour passer à l'étape suivante. La fonction de réduction peut être désactivée en saisissant la valeur (00). La période maximum de réduction est de 90 minutes.
- c) Appuyez sur la touche Bas ▼ puis relâchez-la pour réduire ou désactiver la période de réduction en mémoire en saisissant la valeur (00). Appuyez sur la touche PROGRAM ● puis relâchez-la pour passer à l'étape suivante.
L'affichage de la DEL indique maintenant la période en minutes de la réduction de température en mémoire.

6. Réglage de l'arrêt automatique (Auto Off)

Appuyez sur la touche Haut ▲ pour saisir ou augmenter la valeur du réglage de l'arrêt automatique. Lorsqu'il est activé, le système d'arrêt automatique sécurisé de la station MBT 301 coupe l'alimentation de l'outil 10 à 90 minutes après que celui-ci soit passé en mode Réduction de la température. Lorsque l'appareil est passé en mode Réduction de la température, une minuterie d'arrêt automatique située au niveau des composants de l'appareil est lancée si la fonction Arrêt automatique est activée. Lorsque l'arrêt automatique est activé, l'affichage DEL clignote et indique « OFF ». Saisissez la valeur « 00 » pour désactiver la fonction Auto off. Si vous appuyez sur une touche lors de la période de temporisation sélectionnée, la minuterie d'arrêt automatique est remise à zéro. Le système revient à un mode de fonctionnement normal. À la fin de la période de temporisation, l'appareil passe en mode Arrêt automatique. L'alimentation de l'outil est coupée et l'affichage DEL indique un « OFF » clignotant et le voyant de la DEL devient rouge. Appuyez sur la touche PROGRAM puis relâchez-la pour passer à l'étape suivante.

7. Réglage du contraste de l'écran

Appuyez sur les touches Haut ▲ et Bas ▼ pour augmenter ou diminuer le contraste de l'écran. La plage du contraste va de 1 à 100. Appuyez et relâchez la touche PROGRAM ● pour avancer à l'étape suivante.

8. Réglage du rétro-éclairage

Appuyez sur les touches Haut ▲ et Bas ▼ pour augmenter ou diminuer le rétro-éclairage. La plage du rétro-éclairage va de 1 à 100. Appuyez et relâchez la touche PROGRAM ● pour avancer à l'étape suivante.

9. Quitter le Menu de programmation

L'affichage DEL indique « End ». La procédure Mode Configuration est terminée. Sélectionnez l'une des options suivantes :

- a) Appuyez et relâchez la touche Haut ▲ pour quitter le mode Configuration et retourner à un mode de fonctionnement normal.
- b) Appuyez sur la touche Bas ▼ et relâchez-la pour revenir au début de la procédure Mode Configuration.

Mode Réglage de la température

Pour augmenter ou diminuer la température de l'outil, appuyez une fois sur la touche Haut ▲ ou Bas ▼. L'écran indique alors le réglage actuel de la température du canal « 1 ». Appuyez sur les touches Haut ▲ ou Bas ▼ pour augmenter ou diminuer la température de l'outil du canal « 1 » ou appuyez sur la touche PROGRAM ● pour avancer à l'étape suivante. L'écran retourne à son mode normal de fonctionnement après une période d'inactivité de 10 secondes.

Réglage de la compensation du canal

Pour augmenter ou diminuer la température compensée de l'outil, appuyez une fois sur la touche PROGRAM ●. L'écran indique alors le réglage actuel de la température compensée du canal « 1 ». Appuyez sur les touches Haut ▲ ou Bas ▼ pour augmenter ou diminuer la compensation de la température de l'outil du canal « 1 » ou appuyez sur la touche PROGRAM ● pour avancer à l'étape suivante. L'écran retourne à son mode normal de fonctionnement après une période d'inactivité de 10 secondes.

Accès au Menu d'étalonnage

Appuyez sur la touche PROGRAM ● et la touche Haut ▲ et maintenez-les enfoncées lors de l'allumage de la station. Relâchez les touches lorsque le message « Software Version » s'affiche. Suivez les instructions pour réviser ou régler chaque option du menu.

Instructions pour l'étalonnage

Vous trouverez ci-dessous les différentes étapes de cette procédure :

1. Annulez la valeur de compensation en déconnectant l'outil de la station. Reconnectez l'outil et passez à l'étape 2.
2. La diode doit passer à l'orange. Réglez la station MBT 301 sur 700°C.
3. Enregistrez la température réelle à la pointe de la panne avec votre instrument de contrôle.
4. Placez la station MBT 301 en mode d'Étalonnage. Commencez la procédure avec l'interrupteur d'allumage sur la position d'arrêt. Appuyez sur les touches PROGRAM ● et Haut ▲ et maintenez-les enfoncées, puis allumez la station. Relâchez les touches lorsque l'écran affiche « Version 1.2 » ou une valeur supérieure.
5. L'écran affiche maintenant « Channel "1" System Cal? » Appuyez sur la touche Haut ▲ pour saisir une température pour le canal « 1 ». Appuyez sur la touche Bas ▼ / NO pour avancer au canal suivant.
6. À l'aide des touches Haut ▲ et Bas ▼, saisissez la température enregistrée par votre instrument de contrôle de la température. Par exemple, si votre instrument indique 368 °C, utilisez les touches de défilement jusqu'à ce que l'écran indique 368.
7. Appuyez sur la touche PROGRAM ● pour sauvegarder l'étalonnage et avancer au canal suivant. Une fois sorti du menu, la diode passe au vert et l'écran retourne à son mode normal de fonctionnement.

REMARQUE

Avant de commencer l'étalonnage, la station doit atteindre sa température de consigne et s'être stabilisée pendant au moins 15 secondes.

Message d'accueil

La fonction Message d'accueil de la station MBT 301 permet à l'opérateur de saisir un message qui sera affiché lorsque la station est mise sous tension. Pour accéder au menu Message d'accueil, appuyez sur les touches PROGRAM ● et Bas ▼ et maintenez-les enfoncées tout en allumant la station. Relâchez les touches lorsque le message « Software Version » s'affiche. La station MBT 301 affiche alors « Do you want to input a Hello Message? » À l'aide de la touche Haut ▲, faites défiler les caractères en marquant une pose pour votre sélection. Appuyez une fois sur la touche PROGRAM ● pour faire avancer le curseur sur le caractère suivant. Appuyez deux fois sur la touche de réglage pour quitter le menu Message d'accueil.

Lorsqu'un message d'accueil est présent, l'écran demande à l'utilisateur d'effacer le message d'accueil. Appuyez sur la touche Haut ▲ pour modifier le message d'accueil ou appuyez sur la touche Bas ▼ pour quitter le menu et revenir au mode normal de fonctionnement.



Dépannage

Source d'alimentation

Référez-vous au tableau ci-dessous. La plupart des problèmes sont simples et faciles à éliminer.

Problème	Cause possible	Solution
L'appareil n'est pas sous tension	Le fusible a sauté	Vérifiez et remplacez le(s) fusible(s) situé(s) sur le panneau arrière de l'alimentation.
	Cordon d'alimentation débranché	Brancher le cordon d'alimentation sur une prise C.A.
Le disp. chauffant ne chauffe pas	Dispositif chauffant ouvert.	Contactez le service d'assistance PACE.
Peu ou pas de débit d'air, le disp. chauffant chauffe et la soufflante fonctionne	Tuyau entortillé ou vrillé	Changez la position du tuyau pour le désentortiller.
Peu ou pas d'aspiration	Pompe d'aspiration usée	Remplacez la pompe. Contactez le service d'assistance PACE.
La ventouse ne retient pas le composant	Ventouse cassée ou usée	Remplacez la ventouse.
La pointe de la pompe d'aspiration coince	La pointe est tordue	Contactez le service d'assistance PACE.

Liste des pièces fournies

N° de pièce	Description	Référence	MBT 301 seulement	MBT 301 E seulement	station MBT 301	station MBT 301 E
1	Source d'alimentation de l'appareil	8007-0480	1	0	1	0
2	Source d'alimentation de l'appareil (export.)	8007-0481	0	1	0	1
3	Cordon d'alimentation 115 V	1332-0094-P1	1	0	1	0
4	Cordon d'alimentation 230 V	1332-0093-P1	0	1	0	1
5	Coussinet protecteur de démontage	1100-0307-P1	0	0	1	1
6	Outil de nettoyage du filtre	1100-0232	0	0	1	1
7	Éponge de nettoyage de l'outil	1100-0233	0	0	1	1
8	Brosse en fil de fer, diam. 4,76 mm	1127-0014	0	0	1	1
9	Kit de repérage de câble	6993-0136-P1	0	0	1	1
10	Kit de support de montage en angle	6018-0097-P1	0	0	1	1
11	Tournevis PACE	1100-0230	0	0	1	1
12	Kit SX-80 (connecteur bleu)	6993-0266-P1	0	0	1	1
13	Kit MT-100 (connecteur bleu)	6993-0264-P1	0	0	1	1
14	Kit TD-100 (connecteur bleu)	6993-0263-P1	0	0	1	1
15	Cédérom avec mode d'emploi	5050-0459	0	0	1	1

Pièces détachées

N° de pièce	Description	Référence PACE
1	Fusible, 2,0 A, 125 V, temporisé (MBT 301)	1159-0275-01-P5
2	Fusible, 1,25 A, 230 V, temporisé (MBT 301E)	1159-0275-02-P5

Service après-vente

Pour le service après-vente ou les réparations, veuillez contacter PACE ou votre revendeur.

PACE Incorporated se réserve le droit d'apporter des modifications aux informations contenues dans le présent manuel, à tout moment et sans préavis. Contactez votre revendeur local agréé de PACE ou PACE Incorporated pour obtenir les dernières spécifications.

Liste des marques commerciales et/ou des agences SAV de PACE, Incorporated, MD, États-Unis :

INSTACAL™, FUMEFLO™, HEATWISE™, PACEWORLDWIDE™, PERMAGROUND™, POWERPORT™, POWERMODULE™, TEMPWISE™, TIP-BRITE™, AUTO-OFF™ et TEKLINK™.

Liste des marques déposées et/ou de fabrique pour le SAV appartenant à PACE Incorporated, Annapolis Junction, Maryland, États-Unis :

ARM-EVAC®, FLO-D-SODR®, MINIWAVE®, PACE®, SENSATEMP®, SNAP-VAC®, SODRTEK®, SODR-X-TRACTOR®, THERMOFLO®, THERMOJET®, THERMOTWEEZ®, VISIFILTER®, THERMO-DRIVE® et TOOLNET®.

Les produits PACE sont conformes à (voire dépassent) toutes les spécifications militaires et civiles EOS/ESD, ils garantissent la stabilité de température et répondent aux autres normes telles que MIL STD 2000, ANSI/JSTD 001, IPC7711 et IPC A-610.



www.paceworldwide.com

PACE USA
9030 Junction Drive
Annapolis Junction, MD 20701
ÉTATS-UNIS

Tél. : (301) 490-9860

Télécopie : (301) 498-3252

PACE EUROPE LIMITED
13 Tanners Drive
Blakelands, Milton Keynes
MK 14 5BU
Royaume-Uni

(44) 01908-277666

(44) 01908-277777